



Pourquoi avoir plus de temps fait que vous en avez moins (Cal Newport est d'accord avec moi)

La technologie nous aide à gagner du temps.

Plus nous avons de technologie, moins nous avons de temps.

Y'a pas un truc qui vous choque ? Moi, si.

Je lisais mardi soir la lettre de Cal Newport qui réfléchit à tout ça.

Il arrive à la même conclusion que moi.

Chaque vague de nouvelle technologie nous a retiré du temps.

Et nous prive au passage de tout ce qui rendait le quotidien agréable.

Attention, loin de moi le "c'était mieux avant".

Non, pas toujours.

Jamais je n'aurais pu photographier ce que je photographie aujourd'hui avec mon Kodak Instamatic.

J'ai souvent des messages de lecteurs qui me disent être bientôt à la retraite.

Heureux, ils "vont avoir du temps".

Tu parles... Les retraités que je connais sont plus débordés qu'avant.



nikonpassion.com

Vrai ou faux, à vous de me dire.

Mais ce qui est certain, c'est qu'attendre d'avoir du temps, c'est parier sur quelque chose qui n'arrive pas.

Et ce pari-là, beaucoup le perdent.

Par contre, ce qui fonctionne, c'est la méthode des petits pas.

Quand vous avez quelque chose à faire, à apprendre, à construire ...

Plutôt que d'attendre d'avoir du temps pour le faire, découpez en petites touches.

20 minutes ce soir, 20 minutes demain matin.

Vous allez avancer et éprouver la satisfaction de l'avoir fait.

Et plus vite que vous ne l'imaginiez, vous allez achever ce que vous projetiez.

Cette méthode, je la nomme "la méthode d'anticipation du plaisir".

Pas pour faire savant.

Mais parce que c'est exactement ce qui se passe : chaque petite touche aujourd'hui est une avance sur le plaisir de demain.

Et c'est dans cet esprit que j'ai construit mes formations.

Pas des marathons de contenu à avaler d'une traite.

Des modules courts, pensés pour les gens qui ont 20 minutes entre deux obligations.

Ou le soir quand la maison s'est enfin calmée.



nikonpassion.com

Vous avancez. Vous ressentez le déclic. Vous revenez.

Sans attendre d'avoir "enfin du temps".

Parce que ce temps-là, vous savez maintenant qu'il n'arrive jamais vraiment.

Ce que vous apprenez par petites touches cette semaine, c'est ce qui vous permettra de sortir l'appareil sans hésiter le jour où vous aurez effectivement du temps devant vous.

La retraite, les vacances, le week-end sans obligations.

Ce jour-là, vous ne repartez pas de zéro. Vous récoltez.

Jusqu'à demain soir dimanche, toutes mes formations sont à -25%.

Y compris celles conçues spécialement pour avancer par petites touches, sans bloquer votre agenda :

Voici le lien :

<https://formation.nikonpassion.com/?coupon=LQFBXVL>

Jean-Christophe

PS : "Attendre d'avoir du temps" est la phrase la plus répandue chez ceux qui n'avancent jamais.

Pas parce qu'ils sont paresseux.

Parce qu'ils attendent une condition qui ne se réalise pas.

Recevez ma Lettre Photo quotidienne avec des conseils pour faire de meilleures photos :
www.nikonpassion.com/newsletter

Copyright 2004-2026 - Editions MELODI / Nikon Passion - Tous Droits Réservés



nikonpassion.com

La remise est valable jusqu'à demain soir dimanche.
20 minutes suffisent pour commencer.

Comment passer du bel objet à... autre chose que la poussière

Aujourd'hui ... Ça y est.
Vous l'avez entre les mains.
Le plus bel objet du moment.
Vous allez vous éclater.

2 mois plus tard ...
Il est là, sur l'étagère.
Vous le voyez chaque jour.
Mais rien ne beau n'en sort.

Ce bel objet, c'est le super-génial-appareil-photo-capable-de-tout-et-plus-encore.
Vous l'avez payé son pesant d'or.
Mais ça valait le coup, il est top.

Sauf que depuis, les jours passent et votre créativité trépassé.

Recevez ma Lettre Photo quotidienne avec des conseils pour faire de meilleures photos :
www.nikonpassion.com/newsletter

Copyright 2004-2026 - Editions MELODI / Nikon Passion - Tous Droits Réservés



nikonpassion.com

Vous avez ressenti un problème de technique pure, qui s'est traduit par un achat de technologie pure.

Alors qu'en fait, vous avez un problème de créativité appliquée.

Ce n'est pas que vous ne savez pas faire.

C'est que tout se ligue contre vous pour vous empêcher de faire.

Le boulot, la famille, les transports, les passions, Mammouth le samedi, les grand-prix de MotoGP le dimanche...

Et le bel objet, pendant ce temps-là, il prend la poussière.

Au final, vous vous sentez complexé(e) par le manque d'inspiration.

Bien que vous ayez l'objet fatal pour passez à l'action.

Là, sur l'étagère, regardez, il vous fait de l'oeil...

Ce dont vous avez besoin, ce n'est pas d'un tutoriel de plus sur l'exposition ou la mise au point.

C'est d'un projet. Une direction.

Quelque chose à photographier qui vous donne une raison de décrocher l'appareil de l'étagère.

Ce soir plutôt que la semaine prochaine.

C'est exactement ce que proposent certaines de mes formations.

Pas des réglages à mémoriser, mais des projets concrets à réaliser.

Avec une communauté de gens comme vous qui voient vos photos et vous encouragent à recommencer.

Recevez ma Lettre Photo quotidienne avec des conseils pour faire de meilleures photos :
www.nikonpassion.com/newsletter

Copyright 2004-2026 - Editions MELODI / Nikon Passion - Tous Droits Réservés



nikonpassion.com

Parce que le déclic qui compte, ce n'est pas celui de l'obturateur.
C'est celui qui se passe avant.

Pendant 4 jours, toutes mes formations sont à -25%, y compris celles qui vont transformer ce bel objet en outil de plaisir quotidien.

Voici le lien :

<https://formation.nikonpassion.com/?coupon=LQFBXVL>

Jean-Christophe

PS. : L'appareil n'a pas changé depuis que vous l'avez acheté. Vous non plus.
Ce qui manque, c'est juste une première photo à montrer à quelqu'un.

PS2. : La remise est valable jusqu'au dimanche soir. Après, le bel objet retourne sur l'étagère.

Club photo et génération Z : la

Recevez ma Lettre Photo quotidienne avec des conseils pour faire de meilleures photos :
www.nikonpassion.com/newsletter

Copyright 2004-2026 - Editions MELODI / Nikon Passion - Tous Droits Réservés



métaphore du chat

Un lecteur me demandait récemment comment attirer les jeunes dans son club photo. Les 16 ans, précisément. Ma réponse a été sans appel : ne fais pas ça.

Les jeunes ont leur place dans la photographie, bien évidemment. Mais la question révèle un malentendu fondamental sur ce que les jeunes générations attendent d'un espace communautaire. Vouloir "faire venir" quelqu'un, c'est déjà partir du mauvais pied.

La génération Z (Gen Z) comprend les personnes nées entre les années 1996 et 2012, soit les 16-25 ans environ aujourd'hui. Comme toute génération, elle a ses codes, ses pratiques, ses habitudes et ses attentes. Chercher à les comprendre, et les entendre, est le point de départ par lequel tout club photo traditionnel doit passer pour espérer intéresser ces jeunes.

Le club photo, une institution

J'ai participé à un club photo pendant plusieurs années avant de le diriger



pendant dix ans. J'ai eu de nombreux échanges avec d'autres clubs. Tous étaient, ou sont encore, plus ou moins structurés sur le modèle associatif français : statuts, cotisations, règlement intérieur, affiliation à une fédération. Le club photo est une institution.

Ce cadre a des avantages réels et concrets : il permet de disposer d'une structure associative reconnue pour demander des subventions, pour nouer des partenariats avec des collectivités, pour bénéficier d'une assurance, pour prêter du matériel. Le statut d'association loi 1901 permet d'inscrire le club dans la durée, c'est une structure fiable.

Mais ce cadre produit aussi une culture. Celle de l'appartenance à un cercle privé : pour participer aux activités d'un club photo, on est membre, on paie sa cotisation, on assiste aux séances, on participe aux thèmes imposés, aux concours.

Le club dispose d'une structure dirigeante, souvent les anciens. Ce sont les piliers du club, réunis au sein d'un bureau. Ce bureau connaît les codes, définit les orientations. Les nouveaux membres doivent accepter cette hiérarchie, apprendre les codes, et les suivre.

Cette structure rigide crée une dynamique lente. L'évolution des pratiques est progressive, se veut consensuelle, mais est souvent laborieuse. Je me souviens de



ces longues assemblées générales passées à débattre sur ce qu'il faudrait proposer pour assurer l'animation du club, sans jamais arriver à un consensus. Au final, c'est souvent le bureau qui tranche, imposant ses choix et jouant ainsi son rôle d'organe dirigeant.

La plupart des clubs que je connais, des plus modestes aux plus importants, sont restés photo-centriques à une époque où les pratiques créatives autour de l'image se sont considérablement élargies. La vidéo, le son, la musique, le graphisme, la retouche créative, les formats hybrides... C'est ce qui constitue la culture visuelle des jeunes générations. Et ce qui reste souvent à la porte des clubs photo.

Ce n'est pas une question de mauvaise volonté. C'est la conséquence logique d'une structure pensée par et pour d'autres générations.

Certains clubs l'ont compris et ont évolué en élargissant leurs pratiques, en assouplissant leur fonctionnement, en changeant de nom parfois. Ils sont encore minoritaires, mais ils existent et ils montrent que la transformation est possible sans tout abandonner.

Pour préparer ce sujet, j'ai interrogé un grand nombre de personnes, parmi les moins jeunes comme les plus jeunes. Voici ce qu'il ressort de nos échanges.



Ce que les 55+ m'ont dit

J'ai posé la question à des photographes amateurs parmi mes lecteurs, la plupart âgés de plus de 55 ans, certains membres d'un club photo. La question était simple : *« Si vous deviez retrouver des gens pour parler et pratiquer la photo, vous imagineriez ça comment ? »*.

Un schéma revient dans la grande majorité des réponses : pratiquer ensemble sur le terrain, puis partager autour d'un verre.

« Sur le terrain. Avec un sujet à travailler, genre architecture, paysage. »

« En deux parties. Un atelier sur le terrain avec un thème précis, puis un débrief convivial autour d'un verre ou d'une tasse. »

« Un stage photo d'un ou deux jours avec un thème, en pratiquant sur le terrain, puis en débriefant en salle et en déjeunant tous ensemble pour se connaître, discuter, échanger autour de cette passion commune. »

Ce que ces réponses disent, au fond : la convivialité est le critère central, pas la structure. Le club photo n'est pour beaucoup qu'un cadre par défaut, le seul qu'ils connaissent. Un seul de mes interlocuteurs a répondu sans détour : *« Dans un club photo, tout est réuni. »*. Une position honnête, et minoritaire.



Je note aussi ce qui est absent de toutes ces réponses : personne ne m'a dit vouloir apporter un projet travaillé seul, pour avoir des retours constructifs. Cette attente n'existe pas chez les 55+. Elle est centrale chez les plus jeunes.

Ce que la Gen Z m'a dit

J'ai commencé par échanger avec Raphaëlle [prénom changé à sa demande], la vingtaine, qui fait de la photo, de la vidéo, qui crée. Je lui ai demandé ce qu'évoquait pour elle le mot « club photo ». Et comment, selon elle, attirer les jeunes dans un club photo ?

Sa réponse a été directe : un endroit fermé aux visiteurs, réservé aux membres, avec des gens plus âgés, des obligations de présence, des projets imposés. Un endroit où on prête allégeance (elle a utilisé la comparaison avec les clubs de bikers) avant même de savoir si on y a sa place.

J'ai ensuite posé la question à d'autres jeunes de mon entourage, pleine cible Gen Z. Non pas « qu'est-ce que vous pensez des clubs photo ? », une question qui produit des réponses polies et creuses, mais « **c'est quoi la différence entre un club photo et un atelier photo, pour vous ?** ». Ces jeunes fréquentent un



atelier photo-vidéo que je connais bien. C'est ce contexte qui m'a permis de poser une question comparative plutôt qu'abstraite.

Deux mots reviennent dans presque toutes les réponses : **libre** et **ouvert**.

« Le club photo, ce sont des activités imposées, comme un cours. Dans un atelier, on est libre de venir parler de nos projets, et des encadrants nous aident si besoin. »

« La différence, c'est l'inclusivité. On peut venir sans expérience, sans projet en tête, et juste passer un bon moment. »

« Un atelier, ça n'a rien d'académique. C'est un espace de création totalement libre, ouvert à tous, porté par un esprit familial. »

« Le club photo, pour moi, c'est un endroit où nous ne nous intéressons qu'à la photo traditionnelle, sans explorer les dérivés. Alors qu'un atelier photo est un endroit où nous n'explorons pas que la photo mais aussi la vidéo et la musique. »

Un témoignage m'a particulièrement frappé : **« Dans un atelier, il y a des gens qui sont là, juste 'ils viennent'. La différence fondamentale est là : la pratique n'est pas centrale. »**. Ce n'est pas de la paresse de la part de ces gens 'qui viennent'. C'est une autre conception de ce que signifie appartenir à un groupe.



La question de la gratuité apparaît aussi, formulée sans détour : « *Un atelier est vraiment gratuit, accessible à tous.* » Une cotisation, même modeste, est perçue par les 16-25 ans comme un premier signal d'exclusion avant même d'avoir mis le pied dans la salle. Ceci pose la question du modèle économique. Un atelier ouvert ne se finance pas par la cotisation individuelle, il s'appuie sur d'autres leviers : soutien municipal, intégration dans un tiers-lieu, subventions associatives. Ce modèle existe et fonctionne. Il demande simplement d'aller chercher les financements ailleurs.

Un dernier témoignage résume mieux que tous les autres ce que j'essaie de dire dans cet article : « *La différence ressemble à deux façons de vivre la photographie. Le club fonctionne autour d'un cadre collectif et de thèmes communs. L'atelier ressemble davantage à un laboratoire ouvert où chacun développe son univers personnel, tout en pouvant bénéficier d'un accompagnement quand il en a besoin.* »

Deux façons de vivre la photographie. La formule est juste, et elle est d'eux.

Ce que ces jeunes décrivent sans le formuler ainsi, c'est une distinction simple : il ne s'agit pas de chercher une occupation, et de se dire que la photo pourrait en être une. Il s'agit de s'exprimer, de porter des messages. La photo, comme la



vidéo, ne sont que des outils favorisant cette expression. Aussi pourquoi se limiter à la photo quand on peut profiter de la vidéo et du son pour renforcer l'impact d'un projet ? Ce ne sont pas les photographes adeptes de la vidéo, les Munier ou Depardon pour ne citer qu'eux, qui me démentiront.

Je suis conscient que ces jeunes, interrogés, fréquentent déjà un atelier ouvert. Ils ne sont donc pas un échantillon neutre. Il existe sans doute des jeunes qui s'épanouissent dans un club photo traditionnel. Mais leur rareté est elle-même un signal.

L'atelier photo, de quoi parle-t-on ?

Ce que Raphaëlle décrit n'est pas une utopie. Des espaces de ce type existent, portés par des associations, des municipalités, des collectifs informels. Ils n'ont pas tous le même nom : atelier, espace de création, collectif ... Mais ils partagent les mêmes caractéristiques.

	Club photo	Atelier ouvert
Accès	Membres cotisants	Ouvert à tous
Présence	Obligatoire ou attendue	Libre



nikonpassion.com

	Club photo	Atelier ouvert
Pratiques	Photo principalement	Photo, vidéo, son, montage
Programme	Thèmes et concours proposés	Projets personnels
Encadrement	Transmission verticale	Accompagnement de projet
Financement	Cotisations	Subventions, tiers-lieux, municipalités
Modèle d'appartenance	On est membre	On est présent

La porte est ouverte. On entre, on repart, on revient. Sans carte de membre, sans cotisation annuelle, sans obligation de présence. Certains viennent toutes les semaines, d'autres une fois par mois, d'autres encore quand un projet les y amène. A ces âges là, les soirées sont souvent chargées.

On n'y vient pas pour suivre un programme. On y vient avec ce qu'on a en tête : une idée, un projet en cours, une question technique, ou rien de précis. La pratique n'est pas le prétexte à la présence. La présence se suffit à elle-même.

Les pratiques y cohabitent. Photo, vidéo, son, montage. L'espace lui-même envoie un signal. Dans un club, des tables alignées face à un tableau, ça ressemble à une

Recevez ma Lettre Photo quotidienne avec des conseils pour faire de meilleures photos : www.nikonpassion.com/newsletter

Copyright 2004-2026 - Editions MELODI / Nikon Passion - Tous Droits Réservés



nikonpassion.com

salle de cours. Les jeunes en sortent à 17h, ils n'ont aucune raison d'y revenir le soir. Dans un atelier ouvert, un espace modulaire, chaleureux, où l'on peut déplacer les chaises, mettre de la musique, s'installer comme on veut, c'est déjà une invitation avant même qu'on ait dit quoi que ce soit. Tout ce qui touche à la création visuelle et sonore trouve sa place. Pas parce qu'un règlement l'autorise, mais parce que personne ne l'interdit.

Il y a des référents, pas nécessairement des professeurs. Des gens qui ont de l'expérience, qui regardent ce que les autres font, qui donnent des retours quand on le demande. Leur rôle n'est pas de transmettre un savoir structuré. Il est d'accompagner des projets qui ne leur appartiennent pas.

C'est précisément ce dernier point qui change tout et qui mérite qu'on s'y arrête. **Dans un club, on est membre. Dans un atelier ouvert, on est présent et c'est suffisant.**

Le rôle clé des encadrants

Dans un club photo, les encadrants sont généralement des photographes expérimentés qui transmettent leur savoir. Ils proposent des thèmes, corrigent les

Recevez ma Lettre Photo quotidienne avec des conseils pour faire de meilleures photos : www.nikonpassion.com/newsletter

Copyright 2004-2026 - Editions MELODI / Nikon Passion - Tous Droits Réservés



erreurs techniques, évaluent les images produites. C'est un modèle pédagogique classique, vertical, qui fonctionne bien pour ceux qui cherchent à progresser dans un cadre structuré.

Dans un atelier ouvert, ce rôle ne disparaît pas, il se transforme. Les encadrants ne sont plus uniquement ceux qui savent et qui enseignent. Ils sont ceux qui regardent, qui questionnent, qui accompagnent. Ils ne proposent pas de sujets, **ils aident à clarifier celui que le jeune a déjà en tête**. Ils ne corrigent pas une image, ils demandent ce que son auteur voulait dire, et ils l'aident à y arriver. La différence n'est pas de degré. Elle est de posture.

Ce **changement de posture** a une conséquence directe sur les profils d'encadrants recherchés. Un bon encadrant pour un atelier ouvert n'est pas nécessairement le photographe le plus expérimenté de la salle. C'est quelqu'un qui s'intéresse sincèrement aux projets des autres, qui sait donner un retour utile sans imposer sa vision, et qui est à l'aise avec des pratiques qui vont au-delà de la seule photographie : la vidéo, le son.

C'est souvent le maillon manquant. Un club photo qui voudrait s'ouvrir aux jeunes générations sans revoir le profil de ses encadrants se heurtera rapidement à un mur. Les jeunes ne cherchent pas un professeur. Ils cherchent un regard et de la compréhension.



La métaphore du chat

Si vous laissez la porte ouverte, le chat entre et sort à sa guise. S'il sort, vous savez qu'il reviendra. Fermez la porte quand le chat est à l'intérieur, il n'a plus qu'une envie : sortir.

Cette métaphore vaut pour toute communauté qui cherche à attirer des gens insensibles à l'obligation d'appartenance. Les jeunes générations ne fuient pas la communauté, elles refusent la contrainte formelle qui l'accompagne.

Ce n'est pas qu'une question de génération, d'ailleurs. C'est une question de liberté de mouvement. Je ne fais plus partie des jeunes, mais je pense comme eux : un espace qui retient par la règle repousse. Un espace qui attire par ce qu'il propose fidélise.

Laissez-leur la porte ouverte. Beaucoup reviendront.



Ce que ça change, concrètement

Je ne propose pas un guide de transformation du club photo en atelier branché. Je n'ai pas la prétention d'avoir fait le tour du sujet, je suis conscient des limites de mon échantillon, et je sais qu'il existe différents fonctionnements selon les clubs et les ateliers. Je connais trop bien la réalité des bénévoles qui font tourner ces structures pour leur suggérer de tout réinventer du jour au lendemain.

Le club photo a rendu des services réels pendant des décennies. Il a structuré une pratique, transmis des savoir-faire, créé des liens. Ce n'est pas son histoire qu'il faut effacer, c'est sa posture qu'il faut interroger.

Ce que je propose, c'est une façon différente de poser la **question intergénérationnelle**. Pas « comment faire venir les jeunes dans notre club ? » mais « **quel espace aurions-nous envie de créer si nous repartions de zéro avec les plus jeunes ?** ».

La réponse à cette question commence souvent par des détails qui n'en sont pas. Le nom, d'abord : atelier, espace, collectif ... Les mots qui n'impliquent pas d'allégeance préalable envoient un signal différent avant même que quelqu'un ait franchi la porte.



La **politique d'accueil** ensuite : un 16-25 ans qui vient pour la première fois sans savoir s'il reviendra doit pouvoir repartir sans avoir signé quoi que ce soit. La plupart des clubs fonctionnent ainsi déjà. Cependant ces visites sont souvent limitées à quelques-unes. Envisager la fréquentation libre définitive n'est pas une menace pour la cohésion, elle en est souvent la condition.

L'**élargissement des pratiques** enfin : accepter que la vidéo ou le son aient leur place ne dilue pas l'identité d'un groupe, ça l'élargit.

C'est aussi l'occasion de **renverser la logique habituelle de transmission**. Les anciens ont la technique photographique. Les jeunes ont souvent une longueur d'avance sur la vidéo, le montage, les formats courts. Un atelier qui accepte cet échange dans les deux sens n'appauvrit pas ses membres les plus anciens, il les enrichit.

Aucune de ces pistes n'est incompatible avec un cadre associatif sérieux. Elles demandent surtout un changement de posture : cesser de penser que la structure protège la communauté, et commencer à se demander si elle ne la referme pas sur elle-même.



Ce que la Gen Z attend d'un espace photo, en trois points

Un accueil sans condition : on vient, on repart, on revient. Sans cotisation, sans engagement, sans obligation de présence. La fréquentation libre n'est pas un problème de cohésion, elle en est la condition.

Une pratique élargie : photo, vidéo, son, montage. Les jeunes ne se reconnaissent pas dans un espace limité à la seule photographie. Élargir les pratiques acceptées n'affaiblit pas l'identité d'un groupe, ça l'élargit.

Un accompagnement, pas un enseignement : les jeunes ne cherchent pas un professeur qui corrige leurs images. Ils cherchent un regard qui accompagne leurs projets. C'est une différence de posture, pas de compétence.

Questions fréquentes sur les clubs photo et les 16-25 ans

Pourquoi les jeunes ne viennent-ils pas dans les clubs photo ?



Les clubs photo fonctionnent sur un modèle d'appartenance formelle: cotisation, obligations de présence, thèmes imposés, qui est à l'opposé de ce que les jeunes générations attendent d'un espace communautaire. Ce n'est pas la photographie qui les rebute, c'est la contrainte qui l'accompagne.

Quelle est la différence entre un club photo et un atelier photo ?

Un club photo est une structure associative avec des membres, un bureau, un règlement. Un atelier photo ouvert est un espace de fréquentation libre, sans obligation d'appartenance, où les pratiques cohabitent : photo, vidéo, son, montage. Dans un club, on est membre. Dans un atelier, on est présent, et c'est suffisant.

Comment attirer les jeunes dans un club photo ?

Trois leviers : changer le vocabulaire (atelier, espace, collectif plutôt que club), accepter la fréquentation libre sans limitation dans le temps, et élargir les pratiques au-delà de la seule photographie. Aucun de ces changements n'est incompatible avec un cadre associatif sérieux. Ils demandent surtout un changement de posture.

Pourquoi le chat reviendra

La question de mon lecteur partait d'une bonne intention : il voulait que son club soit vivant, multigénérationnel, tourné vers l'avenir. C'est une intention juste, et



nikonpassion.com

elle mérite mieux qu'une réponse technique sur les moyens de recruter des jeunes membres.

Ce que les témoignages que j'ai recueillis disent tous, d'une façon ou d'une autre, c'est que les jeunes comme les moins jeunes reviennent là où ils se sentent attendus sans condition. Pas là où on les recrute. Pas là où on leur demande de s'engager avant de savoir si l'endroit leur convient. Là où la porte est ouverte.

La génération Z n'a pas inventé cette attente. Elle l'exprime simplement avec moins de patience pour les structures qui l'ignorent.

Laissez la porte ouverte. Le chat reviendra.

Pourquoi je ne me suis jamais

Recevez ma Lettre Photo quotidienne avec des conseils pour faire de meilleures photos :
www.nikonpassion.com/newsletter

Copyright 2004-2026 - Editions MELODI / Nikon Passion - Tous Droits Réservés



remis de ça

Un début de matinée.

Une pleine salle de tables en enfilade.

Un ordinateur sur chacune.

Un manuel de cours.

Ce matin là, je débutais une séance de 3 jours de formation au développement Java.

Je ne m'en suis jamais remis.

Je ne suis pas développeur, ce n'est pas pour rien que je fais appel aux services de pros pour ça.

Mais je ne rechigne pas à mettre les mains dans le code quand ça m'arrange.

Sauf que le code, ça s'apprend.

Et passer 3 jours à faire du Java en batterie, comme des poulets d'élevage, ça ne m'a pas fasciné du tout.

Ce que je vous décris, c'est une formation sur site suivie à l'époque où je travaillais dans l'industrie.

Vous savez, ces formations imposées par un employeur qui a décidé que "c'est bien pour vous".

Depuis, non seulement je n'ai jamais écrit une ligne de Java.

Mais je n'ai jamais suivi une autre formation de ce type.



nikonpassion.com

Je ne supporte pas d'être bloqué pendant des heures, sur une chaise, à suivre un manuel de cours.

A faire face à un formateur qui maîtrise son sujet et ne comprend pas que ce ne soit pas mon cas.

Pourtant je me suis beaucoup formé ces dernières années.

Et je continue.

Le web, la photo, ça ne s'apprend pas sur Instagram.

YouTube ?

Je m'en sers pour m'informer.

Savoir dans quelle direction aller.

Mais pour me former, j'ai besoin de routines simples.

D'un support direct, de quelqu'un qui m'écoute, me comprend ET me répond.

De déclics fréquents.

D'un programme que je suis à mon rythme.

A 8h du mat' comme à minuit.

Je choisis toujours de vivre des formations pour lesquelles je sais que ça va être sans effort contraignant.

Si je sens la contrainte... tchao Pantin.

C'est exactement ce que j'ai voulu construire pour vous depuis que je fais de la formation.

Pas des cours. Pas des manuels. Pas des sessions imposées.



nikonpassion.com

Des formations que vous ouvrez quand vous en avez envie.

Que vous refermez quand vous le décidez.

Et qui produisent des déclics à chaque leçon.

Parce qu'elles partent de ce que vous voyez, pas de ce que vous devriez savoir.

Comme je l'ai annoncé hier, pendant 4 jours, toutes mes formations sont à -25%.

C'est le moment de commencer celle que vous repoussez depuis trop longtemps .

Faites votre choix :

<https://formation.nikonpassion.com/?coupon=LQFBXVL>

Jean-Christophe

PS : La remise est valable jusqu'au dimanche soir uniquement, sur tout sur le catalogue.

PS2 : Une formation que vous suivez à votre rythme, sans salle, ans personne pour vous regarder ne pas comprendre .

C'est ça ce que j'ai construit et que je vous propose.

Et non, ça ne ressemble pas à ma souffrance avec Java ☐

Recevez ma Lettre Photo quotidienne avec des conseils pour faire de meilleures photos :
www.nikonpassion.com/newsletter

Copyright 2004-2026 - Editions MELODI / Nikon Passion - Tous Droits Réservés



Cessez de faire ça SVP

Imaginez...

Nous nous rencontrons chaque jour dans un lieu précis.

Nous discutons de photo et de tous les sujets qui nous intéressent.

C'est un rendez-vous régulier.

Vous pensez vraiment que vous m'appelleriez chaque fois Monsieur Dichant ?

Alors, SVP, appelez-moi Jean-Christophe.

C'est plus sympa, non ?

Tout le monde ne le sait pas.

Mais chaque fois que je réponds aux questions des participants à mes formations, j'utilise le tutoiement.

Le TU est tellement plus simple et cordial dans le cadre d'une formation.

Alors désormais, entre vous et moi, c'est « Jean-Christophe », d'accord ?

Et Jean-Christophe vous doit quelque chose.

Ces dernières semaines, une partie de mes lettres n'est jamais arrivée.

Problèmes chez certains fournisseurs d'accès.

Certains lecteurs fidèles ont manqué des contenus.

Et une offre. Peut-être vous.

Aussi je corrige ça.



nikonpassion.com

À partir de demain, je vous envoie 4 emails.
Toutes mes formations à -25%.
Pas pour tout le monde. Pas pour toujours.
Pour ceux qui lisent cette lettre, maintenant.

Cette histoire de prénom, ce n'est pas une technique.
C'est simplement la suite logique d'un échange qui dure.

Si vous êtes ici, ce n'est pas pour une histoire de prénom et de tutoiement.
C'est pour ce que vous trouvez dans chaque lettre.
Et vous le savez.

Vous me lisez depuis assez longtemps pour avoir une idée précise de ce que je partage.
De ma manière d'enseigner, et de ce que cela peut vous apporter.
Sinon, vous ne seriez plus là.

Dans mes formations, le tutoiement s'impose naturellement.
Parce qu'on avance ensemble, concrètement, pas à pas.
Pas pour accumuler de l'information.
Mais pour pratiquer, progresser, maîtriser.

De l'information, vous en trouvez partout.
Gratuite, abondante, souvent dispersée.
Ce que vous ne trouvez pas ailleurs, c'est un parcours clair.
Qui vous fait avancer sans vous disperser, sans recommencer.
Sans douter de la prochaine étape.

Recevez ma Lettre Photo quotidienne avec des conseils pour faire de meilleures photos :
www.nikonpassion.com/newsletter

Copyright 2004-2026 - Editions MELODI / Nikon Passion - Tous Droits Réservés



nikonpassion.com

Vous savez déjà si c'est pour vous.

La question n'est pas de savoir si vous pouvez continuer sans.

Bien sûr que oui.

La question, c'est combien de temps vous êtes prêt à chercher seul, alors qu'une autre voie existe.

Alors, jusqu'à quand ?

Jean-Christophe

PS : Si vous avez déjà profité de l'offre précédente, ces emails ne sont pas pour vous.

Sauf si votre collection de formations est incomplète.

D'ici demain, vous pouvez découvrir toutes les formations sur <https://formation.nikonpassion.com>.

Pourquoi vous n'auriez pas pu

Recevez ma Lettre Photo quotidienne avec des conseils pour faire de meilleures photos : www.nikonpassion.com/newsletter

Copyright 2004-2026 - Editions MELODI / Nikon Passion - Tous Droits Réservés



faire ces photos-là

Aujourd'hui, ce n'est pas le photographe qui vous écrit.
C'est le papa.

Et aujourd'hui, j'ai quelque chose pour vous - j'y reviens plus bas.

Je vais quand même vous parler de photographie.

Mais pas sous l'angle habituel.

Sous celui de quelqu'un qui prend des photos en ressentant une émotion qui restera gravée dans sa mémoire à tout jamais.

Ce que je vous dis là est très personnel, j'en conviens.

Mais nous sommes entre nous, après tout.

Il y a quelques semaines, j'ai fait des photos d'un filage.

La première création de danse contemporaine de ma fille.

47 minutes de danse, pour dénoncer les excès de l'ultra fast-fashion.

Petit à petit, quelque chose est monté de mes tripes jusqu'à la surface.

Vous savez, cette émotion qui vous ferait verser une petite larme.

C'est indescriptible tant c'est personnel.

Vous n'auriez pas ressenti la même émotion en regardant cette création de danse engagée.

Ce n'est pas une question de technique.

Ni de regard ou d'intention.



nikonpassion.com

Vous n'auriez pas été engagé(e) de la même façon, c'est normal.

Mais c'est quelque chose que vous pouvez vivre aussi si vous faites des photos de vos proches.

Pour cela, nul besoin de connaître tous les principes de la photographie.
Ni les 10 000 fonctions de votre appareil photo.

Il suffit de provoquer ce lâcher prise.

Celui qui vient du fond des tripes.

Qui vous permet d'ouvrir des portes dont vous n'imaginiez même pas l'existence.

Lorsque vous arrivez à ça, dites-vous que vous avez réussi quelque chose.

Que personne d'autre à votre place ne pourra ouvrir.

Quelque chose d'unique.

D'intemporel.

C'est ça LA photographie que je VOUS souhaite.

Le RÉVÉLATEUR, c'est la formation que j'ai créée pour vous aider à trouver ce lâcher prise dont je vous parle.

Non pas en vous donnant des règles de plus.

Mais en vous aidant à documenter ce que vous ressentez vraiment quand vous appuyez sur le déclencheur.

Aujourd'hui SEULEMENT, je l'ouvre à un tarif exceptionnel de -70%.

Parce que ce que vous vivrez avec vos proches mérite mieux qu'une carte

Recevez ma Lettre Photo quotidienne avec des conseils pour faire de meilleures photos :
www.nikonpassion.com/newsletter

Copyright 2004-2026 - Editions MELODI / Nikon Passion - Tous Droits Réservés



nikonpassion.com

mémoire pleine de photos que vous ne regarderez plus dans six mois.

[Accédez au RÉVÉLATEUR avec -70% jusqu'à ce soir minuit heure de Paris.](#)

Jean-Christophe

PS : 217 photographes suivent déjà cette méthode.

En 10 jours, avec un journal personnel, ils ont commencé à mettre des mots sur ce qu'ils ressentent vraiment derrière l'objectif.

L'offre est valable jusqu'à ce soir minuit heure de Paris.

Comment faire une photo nette avec un oiseau en mouvement

Vous avez déjà raté le décollage d'un héron, le piqué d'un martinet, ou simplement une mésange qui s'envole au moment où vous appuyez sur le déclencheur ? Moi aussi. Photographier un oiseau net en mouvement n'est pas une question de chance. C'est une question de réglages.

Recevez ma Lettre Photo quotidienne avec des conseils pour faire de meilleures photos : www.nikonpassion.com/newsletter

Copyright 2004-2026 - Editions MELODI / Nikon Passion - Tous Droits Réservés



Photographier un oiseau net est un des défis techniques les plus exigeants que vous puissiez vous fixer avec un appareil photo. Pas parce que c'est compliqué en théorie, nos appareils savent presque tout faire désormais, mais parce que tout se joue en une fraction de seconde, dans des conditions de lumière rarement idéales, avec un sujet qui ne prévient pas.

Cet article couvre les trois situations que vous rencontrerez sur le terrain : l'oiseau posé, le décollage ou l'atterrissage, et le vol. Pour chacune, vous trouverez les réglages concrets adaptés aux boîtiers Nikon Z actuels.

Cet article est une refonte complète d'un tutoriel proposé en mars 2014 par Jacques Croizer, photographe et auteur de [Tous photographes ! 58 leçons pour réussir vos photos: 58 leçons pour réussir vos photos](#). Je lui dois la structure initiale, les illustrations et plusieurs des principes fondamentaux développés ici.

Les réglages clés en un coup d'œil : Pour photographier un oiseau net en vol avec un Nikon Z : réglez le mode A, ouvrez au maximum, activez l'ISO auto plafonné à 2 000 - 6 400 selon votre boîtier, passez en AF-C avec détection oiseau, et visez 1/2 000 s minimum pour un vol rapide. Le reste de cet article explique pourquoi, et comment adapter ces réglages à chaque situation.



nikonpassion.com

[□ Le livre de Jacques Croizer chez Amazon](#)

[□ Le livre de Jacques Croizer à la FNAC](#)

Ce que netteté veut vraiment dire

Avant de parler de réglages, un point de vocabulaire qui évite beaucoup de déceptions.

Une photo nette n'est pas une photo prise à vitesse rapide. C'est une photo où le sujet est net à l'endroit où vous avez fait la mise au point, avec suffisamment de détail pour que votre œil ne perçoive pas de flou à la distance à laquelle vous regardez l'image.

Recevez ma Lettre Photo quotidienne avec des conseils pour faire de meilleures photos :
www.nikonpassion.com/newsletter

Copyright 2004-2026 - Editions MELODI / Nikon Passion - Tous Droits Réservés



nikonpassion.com



Photographier un oiseau net en mouvement dans la baie de San-Francisco - photo © JC Dichant

Il existe deux causes de flou distinctes, et elles ne se traitent pas de la même façon :

Le flou de bougé vient du mouvement du sujet pendant la prise de vue. C'est le

Recevez ma Lettre Photo quotidienne avec des conseils pour faire de meilleures photos : www.nikonpassion.com/newsletter

Copyright 2004-2026 - Editions MELODI / Nikon Passion - Tous Droits Réservés



nikonpassion.com

problème majeur quand on photographie des oiseaux. La seule solution est un temps de pose suffisamment court pour figer ce mouvement. En clair, le coupable est l'oiseau !

Le flou de mise au point vient d'un autofocus qui n'a pas suivi le sujet, ou d'une profondeur de champ trop faible. Là, le coupable, c'est vous !

À f/5,6 et 500 mm, la zone de netteté est extrêmement étroite. Un oiseau en vol qui se rapproche de quelques centimètres entre le moment où l'AF accroche et le moment où vous déclenchez peut suffire à sortir de cette zone.

La stabilisation optique sur l'objectif (VR) ou sur le capteur (IBIS) ne règle ni l'un ni l'autre de ces problèmes sur un sujet en mouvement. Elle compense le tremblement du photographe, pas le déplacement du sujet. C'est utile pour un oiseau posé dans de mauvaises conditions de lumière. Pour un oiseau en vol, elle est secondaire.

Recevez ma Lettre Photo quotidienne avec des conseils pour faire de meilleures photos :
www.nikonpassion.com/newsletter

Copyright 2004-2026 - Editions MELODI / Nikon Passion - Tous Droits Réservés



nikonpassion.com



Fou de Bassan - Photo (C) Jacques Croizer

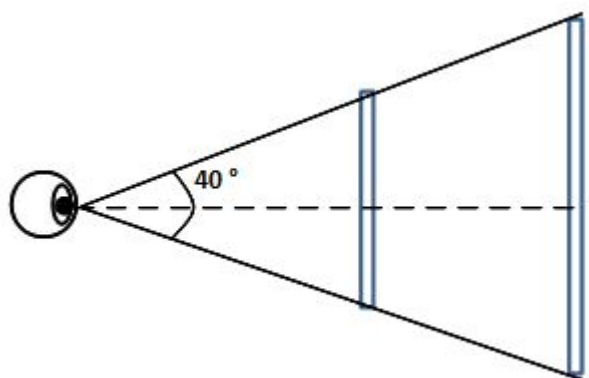
Ce que vous cherchez, c'est toujours la combinaison de trois facteurs : un temps de pose adapté à la vitesse du sujet, un autofocus qui suit le sujet en continu, et une mise au point initiale rapide et précise.

Recevez ma Lettre Photo quotidienne avec des conseils pour faire de meilleures photos :
www.nikonpassion.com/newsletter

Copyright 2004-2026 - Editions MELODI / Nikon Passion - Tous Droits Réservés



nikonpassion.com



amplitude du champ visuel utilisé pour la reconnaissance des symboles (œil immobile)

Temps de pose pour photographier un oiseau net en mouvement : les valeurs de référence

Temps de pose selon la situation

C'est le réglage qui conditionne tout le reste. Voici des valeurs de référence selon la situation, pour un oiseau de taille moyenne (merle, pigeon, mouette) avec un objectif dont la focale est comprise entre 300 et 500 mm.

Recevez ma Lettre Photo quotidienne avec des conseils pour faire de meilleures photos :
www.nikonpassion.com/newsletter

Copyright 2004-2026 - Editions MELODI / Nikon Passion - Tous Droits Réservés



Note : le **temps de pose** est aussi appelé aussi **vitesse d'obturation** dans d'autres contextes.

Situation	Temps de pose minimum	Temps de pose recommandé
Oiseau posé, immobile	1/250 s	1/500 s
Oiseau posé, en mouvement (tête, ailes)	1/500 s	1/1000 s
Décollage / atterrissage	1/1000 s	1/2000 s
Vol rectiligne lent (héron, cigogne)	1/1500 s	1/2000 s
Vol rapide (mouette, canard)	1/2000 s	1/3200 s
Vol très rapide (martinet, hirondelle)	1/3200 s	1/4000 s
Rapace en piqué	1/4000 s	1/5000 s

Ces valeurs supposent que l'oiseau fasse un effort pour vous en se déplaçant perpendiculairement à votre axe de prise de vue. Un oiseau qui vole droit vers vous ou droit dans votre dos (exercice que je vous laisse imaginer, attention au torticolis) se déplace peu dans le cadre : vous pouvez descendre d'un à deux crans. Un sujet qui traverse le cadre à grande vitesse demande le haut de la fourchette.



nikonpassion.com



photographier un oiseau net en mouvement : 300 mm - f/5.6 - 1/2000ième - Photo (C) Jacques Croizer



détail de la photo précédente affichée à la taille réelle des pixels

Temps de pose et focale

Recevez ma Lettre Photo quotidienne avec des conseils pour faire de meilleures photos :
www.nikonpassion.com/newsletter

Copyright 2004-2026 - Editions MELODI / Nikon Passion - Tous Droits Réservés



Plus vous utilisez une longue focale, plus le moindre mouvement est amplifié dans le cadre. Avec un 600 mm, un oiseau qui traverse le cadre en un quart de seconde parcourt une distance angulaire bien supérieure à ce qu'il parcourrait avec un 300 mm dans le même temps. Les valeurs du tableau ci-dessus sont calibrées pour 300-500 mm. Au-delà, montez d'un cran pour le temps de pose.

Mode A ou mode S : quel réglage d'exposition pour les oiseaux ?

Réglez votre boîtier en priorité à l'ouverture (mode A). Choisissez l'ouverture maximale de votre objectif, ou un demi-stop en dessous pour un piqué légèrement amélioré. C'est l'approche recommandée par [Nikon Professional Services](#) pour la photo de faune sauvage. Activez l'ISO automatique avec une limite haute : 2 000 ISO sur Z8 ([firmware 2.0](#)) et Z9, 6 400 ISO sur Z6III et Z50II où la gestion du bruit le permet. Le boîtier calcule le temps de pose en fonction de la lumière disponible.

Surveillez le temps de pose affiché dans le viseur. Si le boîtier descend en dessous de 1/1 000 s sur un sujet en mouvement, la lumière est insuffisante pour les réglages en cours : ouvrez davantage si possible, montez le plafond ISO, ou acceptez de changer de sujet.



L'oiseau posé : un cas à part

L'oiseau posé est la situation la plus accessible, mais attention, elle a ses propres pièges.

Le temps de pose n'est plus la contrainte principale. Ce qui compte, c'est la mise au point. Activez la détection oiseau et laissez le boîtier accrocher sur l'œil. Si l'œil n'est pas visible ou si le boîtier décroche sur le fond, passez en point AF unique et placez le collimateur manuellement sur l'œil. C'est plus lent, mais plus fiable dans les situations complexes (oiseau de profil dans un feuillage, contre-jour).

La [profondeur de champ](#) devient un outil de composition. À f/5,6 sur 400 mm, le fond se fond en douceur derrière le sujet. Mais si deux oiseaux sont côte à côte à des distances légèrement différentes, l'un sera net, l'autre non. Anticipez.



nikonpassion.com



Un oiseau posé avec arrière-plan flou - photo © JC Dichant

Le vrai défi de l'oiseau posé, c'est d'être prêt pour ce qui suit. Un oiseau posé ne l'est jamais très longtemps, et décolle sans prévenir, le bougre. Gardez l'AF-C actif même en statique, maintenez la cadence et le temps de pose à un niveau compatible avec un décollage immédiat. Ne relâchez pas les réglages parce que le sujet semble immobile.

Recevez ma Lettre Photo quotidienne avec des conseils pour faire de meilleures photos :
www.nikonpassion.com/newsletter

Copyright 2004-2026 - Editions MELODI / Nikon Passion - Tous Droits Réservés



Sur la plupart des Nikon Z récents, la fonction Auto Capture pousse cette logique encore plus loin : le boîtier déclenche automatiquement dès qu'il détecte un oiseau dans le cadre, selon les critères que vous définissez dans le menu Prise de vue photo. Vous pouvez positionner l'appareil sur un perchoir, un point d'eau ou à proximité d'un nid, et récupérer des images sans être présent. C'est aussi une façon de libérer un second boîtier pour photographier le même sujet sous un angle différent.

L'autofocus : réglages pratiques sur Nikon Z

C'est la révolution des hybrides Z par rapport aux reflex : la détection de sujet par intelligence artificielle. Votre Nikon Z à Expeed 7 ou supérieur (Z50II, Zf, Z6III, Z8...) intègre un mode de reconnaissance automatique des oiseaux. Voici comment l'exploiter.

Activer la détection oiseau

Sur les Nikon Z qui disposent de cette fonction, le chemin est le même : **menu Prise de vue photo, options AF/MF détection du sujet**. Sélectionnez



« **Oiseaux** ». Le boîtier détecte automatiquement l'oiseau dans le cadre, accroche sur l'œil si la taille dans le cadre est suffisante, et suit le sujet en continu même s'il sort momentanément du cadre.

En pratique, la détection fonctionne bien sur des oiseaux de taille moyenne à grande en plein jour. Elle se dégrade sur les petits passereaux rapides, dans le contre-jour prononcé, et quand l'oiseau passe devant un fond complexe (feuillage dense, reflets sur l'eau).

Le mode AF à utiliser

Utilisez exclusivement l'AF-C (autofocus continu). L'AF-S est réservé aux sujets statiques. En AF-C, le boîtier recalcule en permanence la mise au point entre chaque image de la rafale.

Pour le mode de zone AF, partez sur « **Suivi 3D** ». Évitez le point AF unique pour les oiseaux en mouvement : vous passerez plus de temps à repositionner le collimateur qu'à photographier (et en pratique, c'est pénible).



La cadence de prise de vue

Une cadence élevée augmente vos chances d'avoir une image nette au bon moment, mais elle ne remplace pas un AF précis. Sur Z8 et Z6III, vous disposez de 20 i/s en RAW avec suivi de l'exposition et autofocus actif : c'est la cadence à utiliser par défaut pour les oiseaux en vol.

Les modes JPG à 120 i/s existent sur les deux boîtiers, mais réservez-les aux séquences très courtes sur des sujets ultra-rapides : la gestion des fichiers devient vite contraignante. Sur Z50II, 11 i/s en RAW est le bon réglage de terrain. Le mode 30 i/s est en JPG.

Attention : le JPG n'offre pas la même latitude de post-traitement que le RAW. Ayez-en conscience avant de le choisir.

Anticiper plutôt que réagir

L'autofocus le plus performant ne compense pas un déclenchement en retard. Cadrez large, laissez de l'espace devant l'oiseau dans le sens de son déplacement, et déclenchez la rafale une demi-seconde avant le moment que vous visez. Vous



nikonpassion.com

éliminez ainsi le délai de réaction et vous donnez à l'AF le temps d'accrocher avant que l'action ne commence.

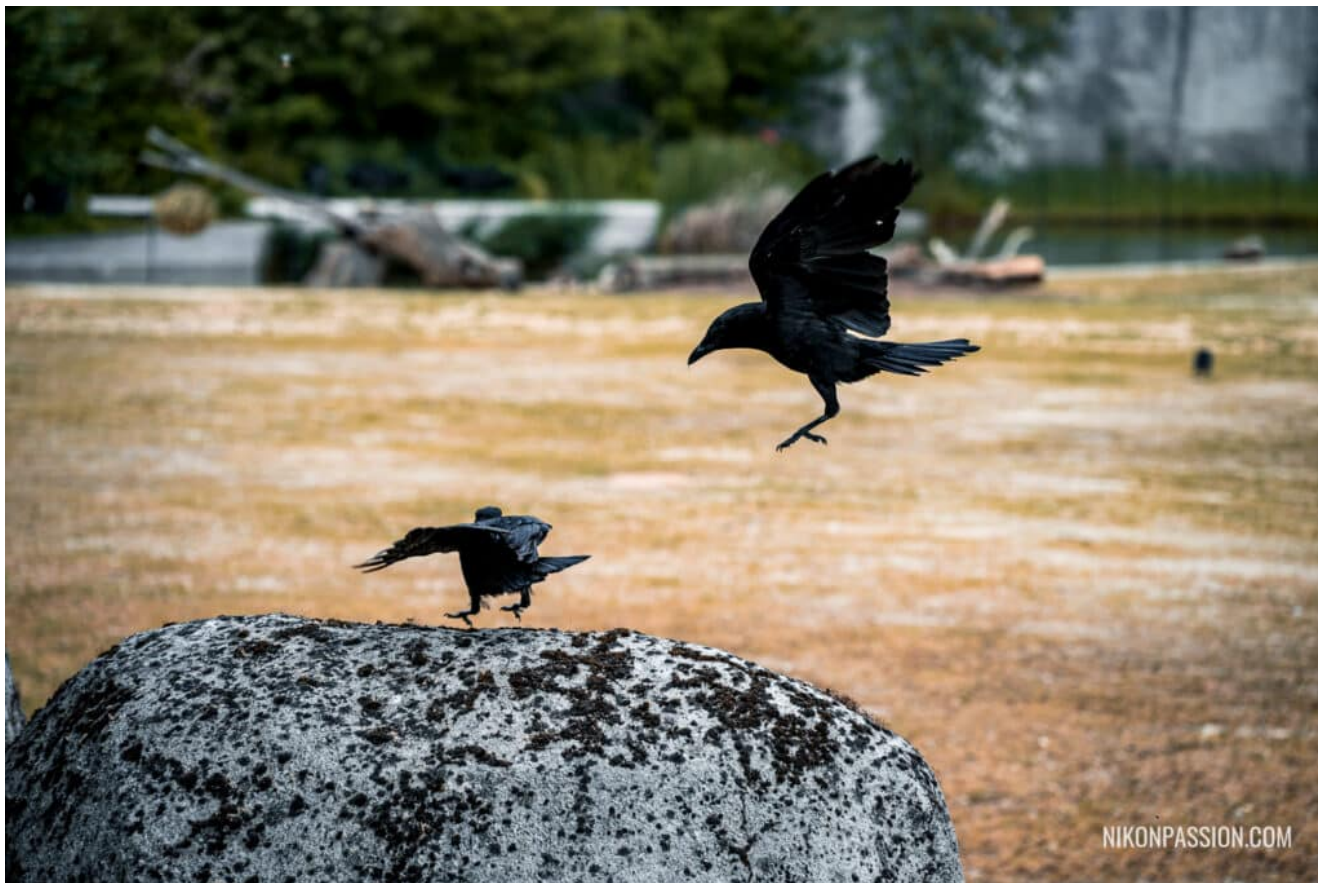
Les boîtiers Z disposent d'un mode de pré-déclenchement qui pousse cette logique encore plus loin : le boîtier enregistre en mémoire tampon les images capturées dans la seconde qui précède votre pression sur le déclencheur (oui, il déclenche avant vous, en clair). Activez cette option dans le menu de prise de vue et vous récupérez des images prises avant même que vous ayez réagi. Sur un décollage imprévisible, c'est souvent là que se trouve la meilleure image.

Recevez ma Lettre Photo quotidienne avec des conseils pour faire de meilleures photos :
www.nikonpassion.com/newsletter

Copyright 2004-2026 - Editions MELODI / Nikon Passion - Tous Droits Réservés



nikonpassion.com



Photographier un oiseau net en mouvement lors d'une battle au zoo de Vincennes
- photo © JC Dichant

La stabilisation : ce qu'elle apporte, ce qu'elle ne compense pas

Recevez ma Lettre Photo quotidienne avec des conseils pour faire de meilleures photos :
www.nikonpassion.com/newsletter

Copyright 2004-2026 - Editions MELODI / Nikon Passion - Tous Droits Réservés



La stabilisation intégrée à l'objectif (VR) ou au capteur (IBIS) de votre Nikon Z est une aide réelle dans certaines situations. Elle compense le tremblement du photographe, pas le déplacement du sujet. La distinction est importante.

Pour un oiseau posé dans de mauvaises conditions de lumière, où vous êtes contraint de descendre à 1/125 s ou 1/250 s, la stabilisation vous permet de tenir un objectif long sans introduire de flou de bougé lié à vos propres mouvements. C'est utile.

Pour un oiseau en vol, elle est secondaire. À 1/2 000 s ou 1/4 000 s, le tremblement du photographe n'est plus le facteur limitant. Ce qui fait la différence à ces vitesses, c'est l'AF et l'anticipation, pas la stabilisation.

Un point pratique souvent ignoré : sur les téléobjectifs longs utilisés sur rotule ou monopode, vérifiez que le mode VR de l'objectif est adapté au support. Certains modes de stabilisation sont conçus pour une utilisation main levée et peuvent introduire des corrections parasites sur un support rigide. Consultez les indications de votre objectif.



L'objectif : focale, ouverture, distance du sujet

La focale

Pour les oiseaux, la focale minimale utile est 300 mm. En dessous, vous passerez plus de temps à recadrer en post-production qu'à exploiter vos images. L'idéal se situe entre 400 et 600 mm pour la majorité des situations de terrain.

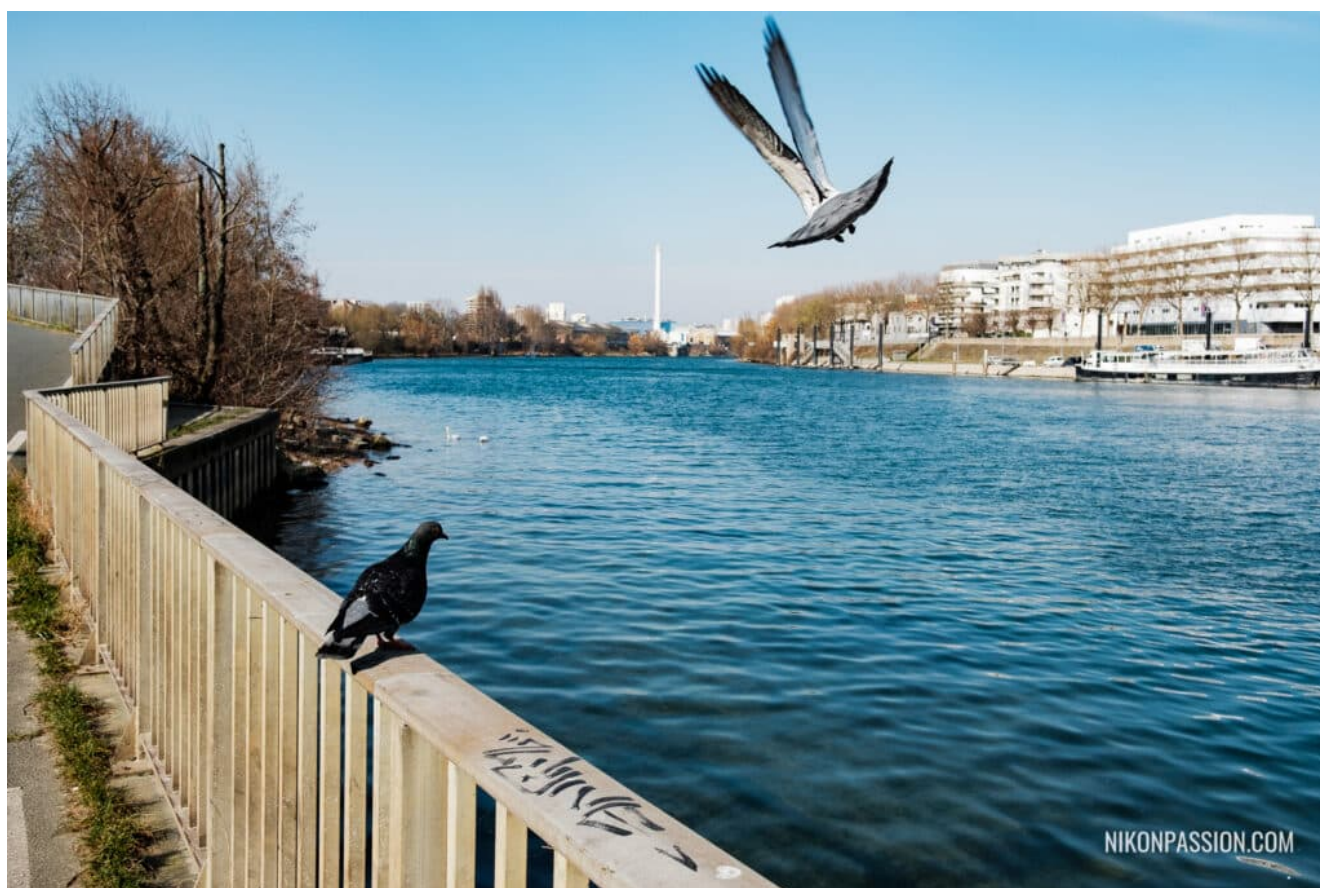
Sur Z50II, le capteur APS-C applique un facteur de conversion de 1,5x. Un NIKKOR Z 100-400 mm monté sur Z50II vous donne l'équivalent d'un 150-600 mm en plein format. C'est un avantage réel pour la photo d'oiseaux sans investir dans une longue focale native.

Les téléconvertisseurs Z (1,4x et 2x) sont compatibles avec certains objectifs NIKKOR Z à grande ouverture. Ils permettent d'étendre la focale sans changer d'objectif, mais avec deux contreparties à anticiper : une perte d'ouverture (un stop pour le 1,4x, deux stops pour le 2x) et une légère dégradation de la réactivité AF. Sur un Z8 ou Z6III, l'impact sur l'AF reste limité. Sur Z50II, le 2x peut rendre le suivi moins fiable sur les sujets rapides.



nikonpassion.com

Sur Z8 et Z9, les 45 Mp du capteur plein format ouvrent une autre possibilité : le recadrage en mode DX activé depuis le menu. Vous obtenez une image de 20 Mp correspondant à un équivalent 1,5x, soit le même bénéfice qu'un capteur APS-C, sans perte de qualité significative pour un usage web ou un tirage raisonnable. Une façon d'allonger virtuellement votre focale sans téléconvertisseur.



Décollage immédiat sur les quais de Seine - photo © JC Dichant

Recevez ma Lettre Photo quotidienne avec des conseils pour faire de meilleures photos :
www.nikonpassion.com/newsletter

Copyright 2004-2026 - Editions MELODI / Nikon Passion - Tous Droits Réservés



L'ouverture

Ouvrir au maximum (f/4, f/5,6) vous permet de gagner du temps de pose dans des conditions de lumière difficiles. Mais une ouverture maximale réduit la profondeur de champ, et sur un oiseau en vol qui se rapproche rapidement, l'AF doit suivre en permanence pour maintenir la netteté. Si votre objectif est stable à f/6,3 ou f/7,1, ne cherchez pas à tout prix à ouvrir davantage : une profondeur de champ légèrement plus importante vous donnera une marge de sécurité bienvenue sur les sujets imprévisibles.

La distance du sujet

Plus vous êtes proche, plus la profondeur de champ est réduite à ouverture égale, et plus l'AF doit être réactif. À moins de dix mètres sur 500 mm à f/5,6, la zone de netteté est de l'ordre de quelques centimètres. C'est jouable sur un oiseau posé, très exigeant sur un sujet en approche rapide (bon courage). Tenez-en compte dans votre positionnement sur le terrain.

Pour aller plus loin, Erwan Balança partage son approche et ses [réglages pour la photo d'oiseaux](#).



Photographier un oiseau net en mouvement lors d'une séance à la Hitchcock - photo © JC Dichant

La lumière : le facteur qu'on sous-estime

La lumière est le facteur limitant que personne ne mentionne assez. Tous les réglages décrits jusqu'ici supposent une lumière suffisante pour atteindre les



temps de pose recommandés sans pousser les ISO au-delà de ce que votre boîtier gère correctement.

En pratique, la photo d'oiseaux se fait souvent dans des conditions difficiles : aube et crépuscule quand les oiseaux sont les plus actifs, ciel couvert, sous-bois, contre-jour. Dans ces situations, vous êtes contraint de choisir entre trois compromis, tous imparfaits :

- Descendre le temps de pose et accepter un risque de flou de mouvement.
- Monter les ISO et accepter du bruit numérique.
- Ouvrir davantage et réduire la profondeur de champ.

Il n'y a pas de réglage magique. La bonne décision dépend du sujet, de la vitesse de déplacement et de l'usage que vous ferez de la photo. Un oiseau posé tolère un temps de pose plus long qu'un oiseau en vol. Une image destinée au web supporte des ISO plus élevés qu'un tirage grand format, de même qu'une définition moindre, ce qui vous donne plus de souplesse pour recadrer.



Ce que vous pouvez faire concrètement : planifiez vos sorties en fonction de la lumière, pas seulement de la présence des oiseaux. Une heure après le lever du soleil par ciel dégagé vous donnera une lumière rasante, chaude et suffisamment puissante pour atteindre 1/2 000 s à ISO 800 dans la majorité des situations. C'est la fenêtre idéale, et elle coïncide avec le pic d'activité de la plupart des espèces.

Questions fréquentes sur la photographie d'oiseaux en vol

Quel temps de pose pour photographier un oiseau net en mouvement ?

Comptez 1/2 000 s pour un vol rapide (mouette, canard), 1/3 200 s pour un martinet ou une hirondelle, et 1/4 000 s minimum pour un rapace en piqué. Ces valeurs sont valables pour une focale de 300 à 500 mm. Au-delà, montez d'un cran.

Quel mode AF utiliser pour les oiseaux sur Nikon Z ?

AF-C (autofocus continu) avec détection oiseau activée et zone AF en Suivi 3D ou Zone AF automatique. Évitez le point AF unique : vous passerez plus de temps à repositionner le collimateur qu'à photographier.

La stabilisation VR est-elle utile pour photographier des oiseaux en vol ?

Non, pas à haute vitesse. La stabilisation compense le tremblement du photographe, pas le déplacement du sujet. À 1/2 000 s, elle est sans effet sur le



résultat. Elle redevient utile pour un oiseau posé en faible lumière, en dessous de 1/250 s.

Quel objectif pour photographier les oiseaux ?

300 mm minimum, idéalement 400 à 600 mm. Sur Z50II, le capteur APS-C donne un équivalent 1,5x : un NIKKOR Z 100-400 mm couvre l'équivalent d'un 150-600 mm en plein format. Sur Z8 et Z9, le mode DX recadre les 45 Mp à 20 Mp avec un équivalent 1,5x sans téléconvertisseur.

Quel boîtier Nikon Z choisir pour la photo d'oiseaux ?

Les Z8 et Z9 sont les références avec 20 i/s en RAW, Auto Capture et 45 Mp. Le Z6III offre 20 i/s en RAW dans un boîtier plus compact. Le Z50II reste pertinent grâce au facteur de crop 1,5x et à ses 11 i/s en RAW.

Checklist pratique sur le terrain

Avant de partir :

- Mode d'exposition : priorité à l'ouverture (mode A)
- Ouverture : maximale ou un demi-stop en dessous



- ISO automatique activé, limite haute : 2 000 sur Z8/Z9, 6 400 sur Z6III et Z50II

- AF-C activé

- Détection oiseau activée

- Zone AF : Auto-area AF ou Suivi 3D

- Cadence : maximale disponible en RAW

- Pré-déclenchement activé si disponible sur votre boîtier

- VR activé si main levée, vérifiez le mode sur support

Sur le terrain, pour photographier un oiseau net en mouvement :

- Cadrez large, laissez de l'espace devant l'oiseau

- Déclenchez la rafale une demi-seconde avant le moment visé



- Sur un oiseau posé, verrouillez l'AF sur l'œil avant de recomposer
- Assignez la lecture des images à un bouton Fn (réglage f2, Commandes personnalisées) pour vérifier la netteté dans le viseur sans abaisser l'appareil entre deux séquences.
- En contre-jour, la détection oiseau peut décrocher : passez en large zone AF manuelle
- Anticipez le décollage : observez les signes avant-coureurs (redressement du corps, ouverture des ailes)

En post-production :

- Ne jugez pas la netteté à 100 % sur écran : évaluez à la taille d'affichage finale
- Triez d'abord sur la netteté de l'œil, pas du corps
- Les ISO élevés se traitent : un flou de mouvement, non



nikonpassion.com

[□ Le livre de Jacques Croizer chez Amazon](#)

[□ Le livre de Jacques Croizer à la FNAC](#)

Pourquoi je fais 4 km le soir pour aller faire des photos

18h30.

Je sors de chez moi, et file à l'autre bout du centre-ville.

22h30.

Je fais le trajet inverse.

J'ai une bonne raison.

Je vais faire du studio.

Depuis quelques mois, je passe régulièrement des soirées au studio.

Celui de l'atelier local dont je vous parle souvent dans [Telegram](#).

Une amie, photographe pro elle-aussi, assure l'initiation de nos jeunes.

Laissez-lui un message [sur Instagram](#), elle le mérite.

Quant à moi, j'ai des travaux à réaliser pour un projet en cours.

Recevez ma Lettre Photo quotidienne avec des conseils pour faire de meilleures photos :
www.nikonpassion.com/newsletter

Copyright 2004-2026 - Editions MELODI / Nikon Passion - Tous Droits Réservés



nikonpassion.com

Ce que j'aime dans cette pratique, c'est qu'elle me fait sortir du cadre.

Je ne suis plus dans la rue, en ville, à chercher l'humain.
L'humain est en face de moi, et volontaire qui plus est.

Ça change tout.

Le rapport au sujet. Le dialogue.
L'éclairage. La prise de vue.
Et le post-traitement, bien sûr.

En photographie, on n'a jamais fini d'apprendre.

J'ai dû me remettre à niveau pour optimiser mon utilisation de la lumière.
Les éclairages LED choisis par le grand ordonnateur du studio sont très pratiques.
Moins puissants que le flash, mais tellement plus confortables pour tout le monde.
Si vous voulez voir les éclairages dont je parle, ils sont [disponibles ici](#).

Nous en sommes aux [premières ébauches](#).
Et c'est fascinant.

Jean-Christophe

PS : Si le studio vous attire, ou simplement si vous voulez mieux comprendre la lumière avant d'y mettre les pieds, voici quelques saines lectures :

Recevez ma Lettre Photo quotidienne avec des conseils pour faire de meilleures photos :
www.nikonpassion.com/newsletter

Copyright 2004-2026 - Editions MELODI / Nikon Passion - Tous Droits Réservés



- [50 techniques créatives pour photographier un portrait](#)
- [Photo de studio et retouches](#)
- [La lumière de studio pour le portrait : 194 plans d'éclairage en 3D](#)

PPS : Mes soucis avec l'envoi de la Lettre photo sont réglés.
Répondez si vous l'avez bien reçue, ça m'aide toujours !

Personne ne veut mettre des années pour arriver à ça

Ce qui m'attire le plus en photographie, ce n'est pas de montrer la scène.
C'est de faire en sorte que l'oeil du spectateur aille pile à l'endroit où j'ai envie qu'il aille.

Directement. Ou après avoir circulé dans l'image.

Pour ça, pas de recette de cuisine.



nikonpassion.com

Pas de BlablaGPT pour me dicter quoi faire.

De l'observation.

Et la mise en oeuvre des principes de composition intégrés au fil des années.

A force d'étudier les images des autres.

André Kertész, par exemple.

Il avait le don de transformer une scène banale en une composition solide.

Dans ses photos de Paris, on voit des pavés, une rue, un trottoir, des passants...

Rien d'exceptionnel à première vue.

Sauf que les lignes de la rue convergent exactement vers le bon endroit.

Que les silhouettes sont placées là où l'oeil arrive naturellement.

Que le trottoir fait circuler l'oeil de la roue du vélo à la silhouette.

Regardez "Rue des Ursins, Paris 1931".

Ce n'est pas du hasard. C'est de la géométrie.

Je sais, le mot fait peur.

Ça vous renvoie au primaire, aux règles et aux compas.

Mais la géométrie de Kertész, ce n'est pas ça.

C'est simplement savoir où placer les éléments pour que l'œil obéisse sans que le spectateur s'en rende compte.

Apprendre reste la seule façon que je connaisse pour comprendre pourquoi les images des autres fonctionnent.

Alors que les miennes ne fonctionnent pas.



nikonpassion.com

Ça passe par des heures à étudier des photographies en sachant quoi chercher. Parce qu'au début, ça n'a rien d'évident.

C'est exactement ce que vous allez apprendre dans COMPOMASTER :

- quoi chercher
- pourquoi ça fonctionne
- et comment le reproduire avec votre propre regard

Cette formation est à -25% jusqu'à ce soir.

Si vous voulez voir ce que ça donne concrètement, c'est ici :

<https://formation.nikonpassion.com/formation-cadrage-composition-photographie?coupon=BPIVKQ9>

Jean-Christophe

PS : qu'est-ce que cette formation va changer pour vous ?

*Dès les deux premiers modules, vous allez comprendre pourquoi certaines photos fonctionnent et pas d'autres. Et ce n'est pas une question de chance

*Vous saurez pourquoi la règle des tiers vous a autant freiné, et ce qui la remplace utilement

*Vous découvrirez que le cadre n'a pas qu'une seule forme possible. Et comment ce choix (disponible sur votre appareil) change tout à ce que la photo dit

Recevez ma Lettre Photo quotidienne avec des conseils pour faire de meilleures photos : www.nikonpassion.com/newsletter

Copyright 2004-2026 - Editions MELODI / Nikon Passion - Tous Droits Réservés



nikonpassion.com

*Vous arrêterez de chercher quoi photographier pour commencer à chercher comment le montrer

*Vous apprendrez à raisonner en fonction de ce que vous voulez que le spectateur ressente, pas en fonction des règles qu'on vous a imposées

*Vous me verrez travailler sur le terrain face à des scènes que je ne connais pas : mes hésitations, mes choix, mes erreurs

*Vous comprendrez pourquoi une scène banale peut devenir une photo attirante, et une scène spectaculaire une photo sans intérêt

*Vous saurez quoi faire de vos photos une fois rentré chez vous parce que le travail de composition ne s'arrête pas au déclencheur (je partage mon écran)

*Vous apprendrez à décider vite à la prise de vue, parce que les meilleures photos n'attendent pas

*Vous ne rentrerez plus chez vous en vous disant que vous auriez dû faire autrement, sans pouvoir recommencer

*Vous saurez choisir un principe de composition plutôt qu'un autre, et expliquer pourquoi

En 10 jours assidus, votre façon de photographier aura changé.

En 30 jours, vous ne pourrez plus faire comme avant

Voici le lien :

Recevez ma Lettre Photo quotidienne avec des conseils pour faire de meilleures photos :
www.nikonpassion.com/newsletter

Copyright 2004-2026 - Editions MELODI / Nikon Passion - Tous Droits Réservés



nikonpassion.com

<https://formation.nikonpassion.com/formation-cadrage-composition-photographie?coupon=BPIVKQ9>

Faut-il 150 000 photos pour arriver à ça ?

John Maloof a découvert les photos de Vivian Maier après sa mort.

Cette amatrice, au sens premier du terme, n'avait pas de public.

Pas de réseau, pas de reconnaissance. Pas de Likes.

Vendre ses photos n'était pas son propos.

Libre de tout ça, elle composait avec une précision incroyable.

Surtout avec un Rolleiflex.

Un appareil à visée par le dessus, qui oblige à regarder autrement, à prendre le temps.

Chez Maier, rien n'est centré par hasard, rien n'est décentré par erreur.

Chaque cadre est précis.

Ce n'est pas de la composition au petit bonheur la chance.

C'est une intention.

Recevez ma Lettre Photo quotidienne avec des conseils pour faire de meilleures photos :
www.nikonpassion.com/newsletter

Copyright 2004-2026 - Editions MELODI / Nikon Passion - Tous Droits Réservés



nikonpassion.com

Vous vous demandez peut-être comment elle a appris la composition.

Elle n'avait ni Internet, ni l'IA, ni formation en ligne.

Juste l'observation. La répétition.

Et manifestement, une réflexion constante sur ce qu'elle voulait montrer.

Vivian Maier reste une source d'inspiration inépuisable.

Vous pouvez faire comme elle.

Prendre 150 000 photos sur plusieurs décennies, affiner votre œil au fil des années.

Et laisser quelqu'un d'autre découvrir le résultat après votre mort.

Ou décider de prendre un raccourci.

C'est ce que je vous propose avec [COMPOMASTER](#) :

- les principes de composition que vous mettriez des années à intégrer
- condensés dans une formation que vous pouvez suivre en quelques jours.

Cette formation est en tarif spécial pendant 2 jours encore.

Si vous voulez voir ce que ça donne concrètement, c'est ici :

<https://formation.nikonpassion.com/formation-cadrage-composition-photographie?coupon=BPIVKQ9>

Jean-Christophe

Recevez ma Lettre Photo quotidienne avec des conseils pour faire de meilleures photos :
www.nikonpassion.com/newsletter

Copyright 2004-2026 - Editions MELODI / Nikon Passion - Tous Droits Réservés



nikonpassion.com

PS : COMPOMASTER n'est pas qu'une formation de terrain.

Une partie des leçons est théorique : structure d'une image, principes de composition, outils de cadrage.

C'est le passage obligé.

Les séquences filmées sur le terrain, dans trois villes différentes, prennent tout leur sens une fois cette base posée.

Parfois il faut accepter de comprendre avant de faire.

Si vous n'êtes pas prêt à en passer par là, cette formation n'est pas pour vous.

Recevez ma Lettre Photo quotidienne avec des conseils pour faire de meilleures photos :
www.nikonpassion.com/newsletter

Copyright 2004-2026 - Editions MELODI / Nikon Passion - Tous Droits Réservés